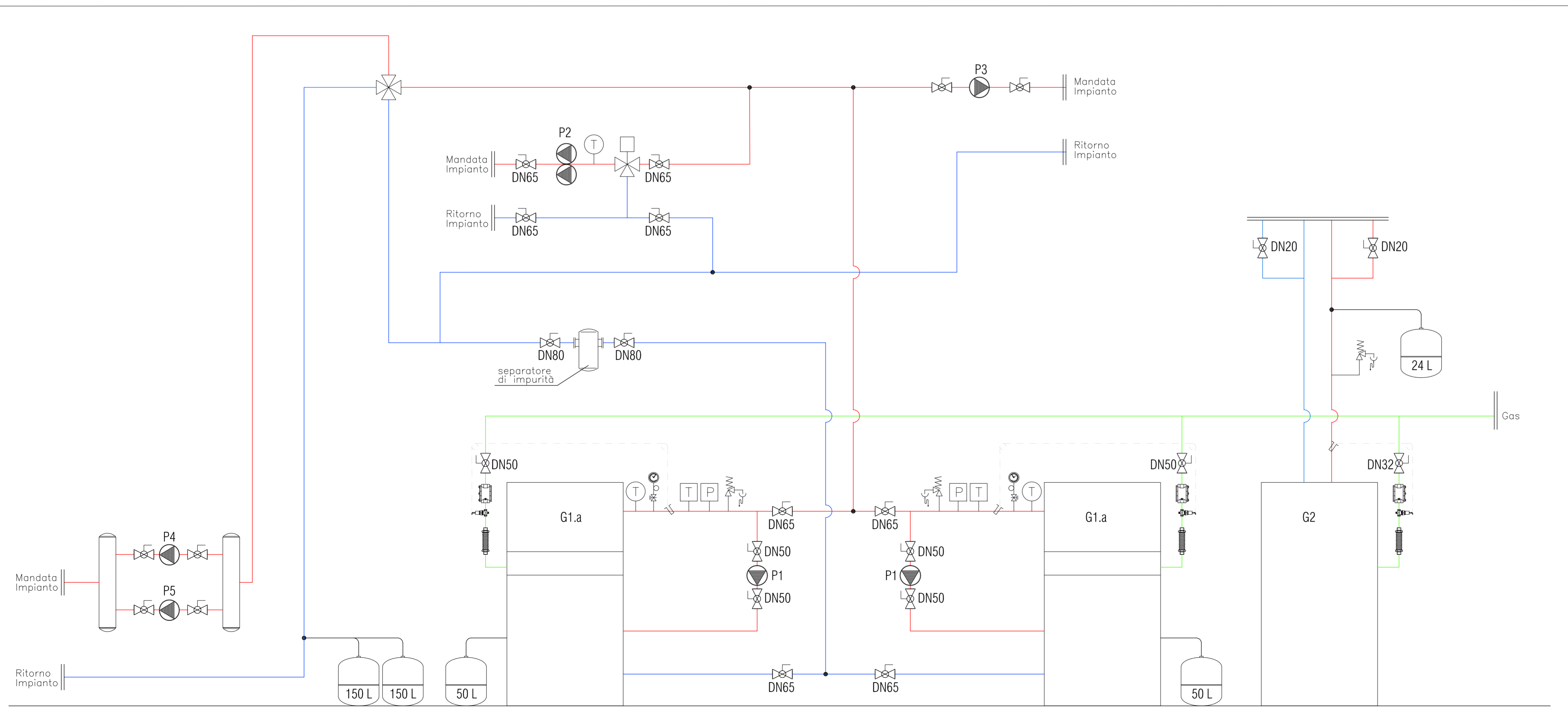


LEGENDA SIMBOLI GRAFICI			
Codice	Descrizione	Codice	Descrizione
☉	Contaltri	☉	Filtro acqua
☒	Valvola di sicurezza, qualificata INAIL (ex ISPESL)	☒	Dispositivo automatico di stogo aria
☒	Vaso di espansione a membrana	☒	Collettore orizzontale (pavimento radiante)
☒	Valvola di ritegno	☒	Filtro gas
☒	Valvola di intercettazione	☒	Valvola di intercettazione combustibile
☒	Elettrovalvola di intercettazione a due vie	☒	Pressostato di sicurezza a riarmo manuale
☒	Elettrovalvola di miscelazione a tre vie	☒	Pressostato di minima a riarmo manuale
☒	Elettrocircolatore a rotore bagnato	☒	Termostato ad immersione/contatto
☒	Carico automatico impianto	☒	Termometro scala 0÷0120 °C, conforme a INAIL
☒	Disconnettore idraulico	☒	Manometro
☒	Pozzetto di controllo INAIL (ex ISPESL)	☒	Manometro con riccio ammortizzatore

STATO DI FATTO	
CALDAIA G1 - marca: HOVAL - modello: ULTRAGAS 400D - portata termica: 376,0 kW - potenza utile: 364,0 kW COMPOSTA DA NR. 2 CALDAIE ULTRAGAS 200 (G1.a)	CALDAIA G2 (per ACS) - marca: ACV - modello: HEAR MASTER 100 N - portata termica: 107,0 kW - potenza utile: 96,3 kW - bruciatore marca: RIELLO - bruciatore modello: GULLIVER BS3
TUBAZIONI	CIRCULATORI
Mandata impianto	☒ P1 DAB mod. BMH 30/280.50T
Ritorno impianto	☒ P2 MAJMAR mod. R2C 40-60
Adduzione gas	☒ P3 SALMSON mod. SCX40-40N
Acqua fredda	☒ P4 SIMACO mod. E80-A
Acqua calda	☒ P5 SIMACO mod. E80-A
Collegamenti elettrici	



PROPOSTA DI PARTENARIATO PUBBLICO PRIVATO
 Ai sensi dell'articolo 183 comma 15 D.lgs 50/2016 afferente al servizio energia termica ed elettrica e all'efficiamento energetico degli edifici del Comune di Castel San Giovanni - REV MAGGIO 2021

SEZIONE	2 - PROGETTO DI FATTIBILITA' TECNICA ED ECONOMICA
DOCUMENTO	2.6 - Elaborati grafici
EDIFICIO/IMP.	Scuola T.Pesaro-vecchia/ CLIMATIZZAZIONE INVERNALE - STATO DI FATTO
NOME FILE	2.6_CLI_013.a_SDF.dwg

CODICE	2.6_CLI_013.a_SDF.dwg	SCALA	---
---------------	-----------------------	--------------	-----

Proponente	Progettista